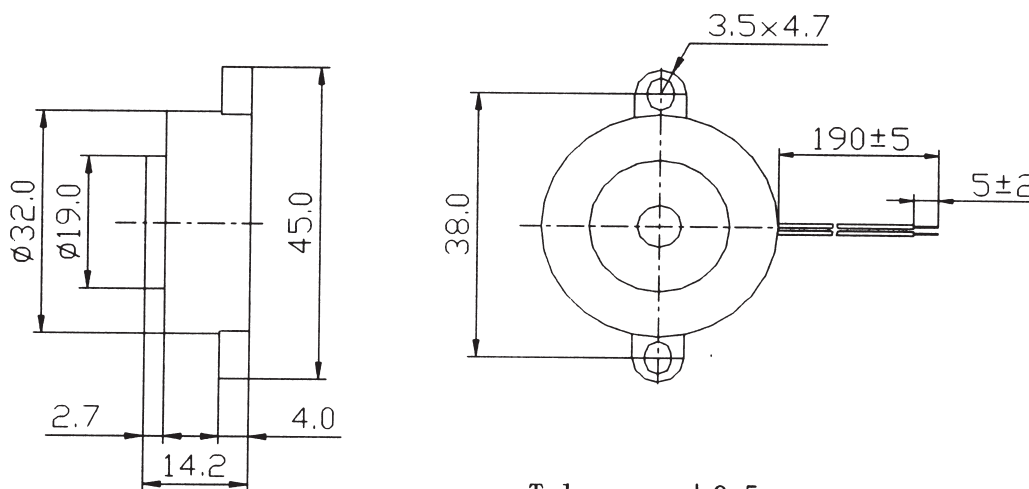


## SPECIFICATIONS

<i>Rated Voltage</i>	<i>(V<sub>DC</sub>)</i>	<i>12</i>
<i>Operating Voltage</i>	<i>(V<sub>DC</sub>)</i>	<i>3 ~ 24</i>
◇ <i>Rated Current</i>	<i>(mA)</i>	<i>≤ 15</i>
◇ <i>Sound Output at 30cm</i>	<i>(dB)</i>	<i>≥ 90</i>
◇ <i>Resonant Frequency</i>	<i>(kHz)</i>	<i>3.9±0.5</i>
<i>Operating Temperature</i>	<i>( °C)</i>	<i>-20 ~ +70</i>
<i>Storage Temperature</i>	<i>( °C)</i>	<i>-30 ~ +80</i>

◇ *Value applying at rated voltage*



Tolerance: ±0.5